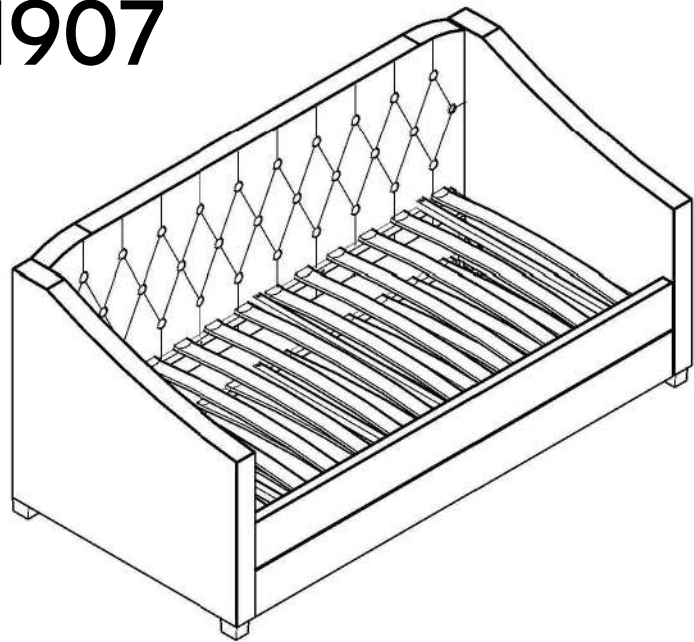
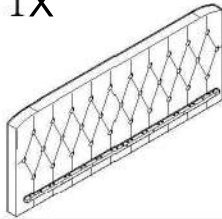
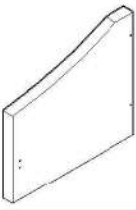
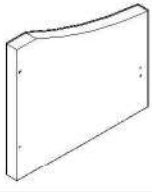
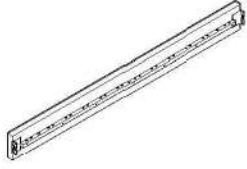

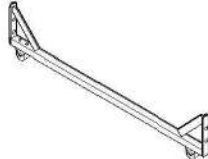



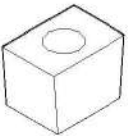




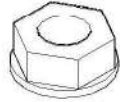
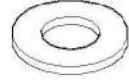

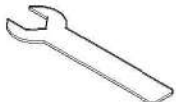


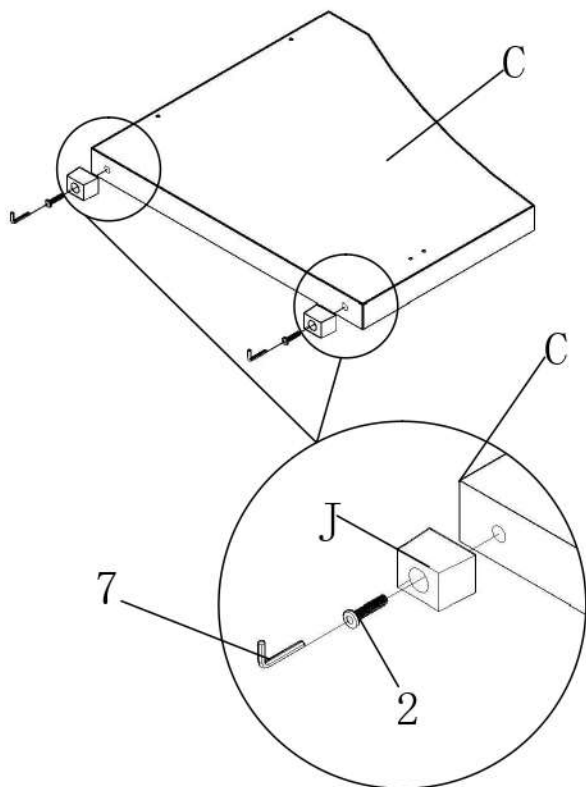
# ALODA DB-1907



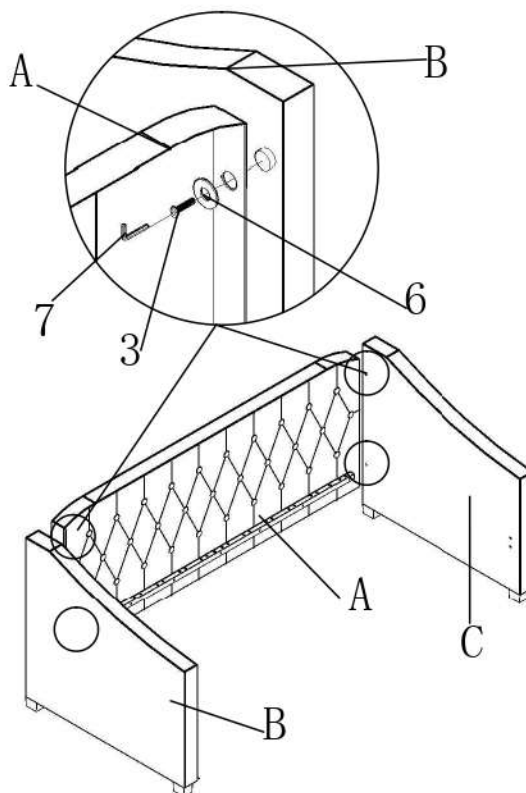
<p>A. 1X</p> 	<p>B. 1X</p> 	<p>C. 1X</p> 	<p>D. 1X</p> 
<p>E. 2X</p> 	<p>F. 2X</p> 	<p>G. 4X</p> 	<p>H. 24X</p> 
<p>I. 48X</p> 	<p>J. 4X</p> 	<p>1. M8*20 12X</p> 	<p>2. M8*50 4X</p> 
<p>3. M8*40 4X</p> 	<p>4. M6*60 8X</p> 	<p>5. M6 8X</p> 	<p>6. M8 4X</p> 
<p>7.</p> 	<p>8.</p> 		

**1**

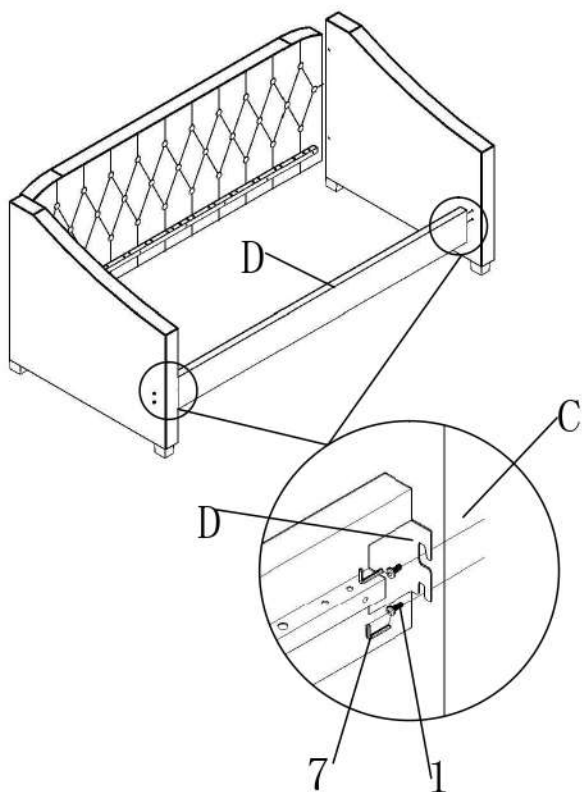
Ataşați picioarele J de laturile B și C cu șuruburile nr. 2 și cheia imbus nr. 7.

**2**

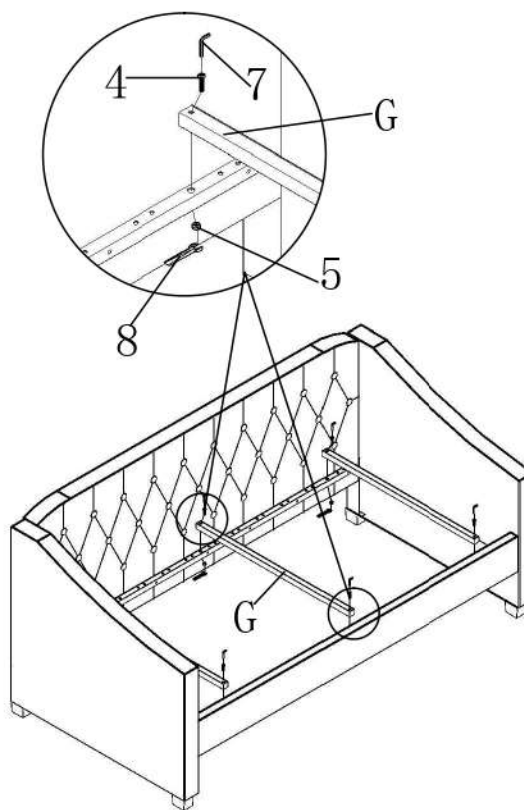
Ataşați panoul lateral B, C de placa din spate C cu o șaibă plată nr. 6, șurubul nr. 3 și cheia imbus nr. 7.

**3**

Montați placa frontală pe panoul lateral B, C cu șuruburile nr. 1 și cheia imbus nr. 7.

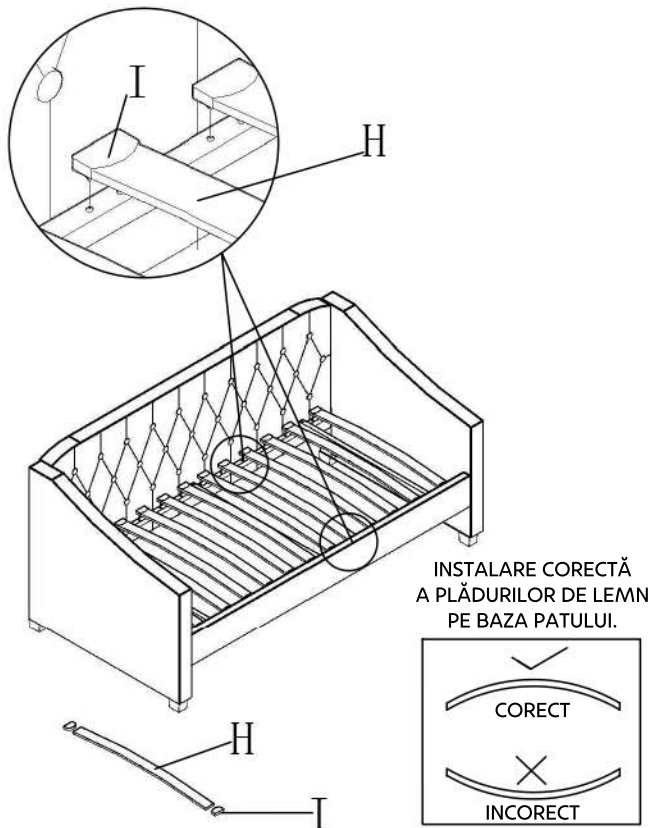
**4**

Șuruburi nr. 4, cheie imbus nr. 7, matricea nr. 5 și o cheie imbus mare nr. 8 ataşați șina centrală G la panourile din spate și din față.



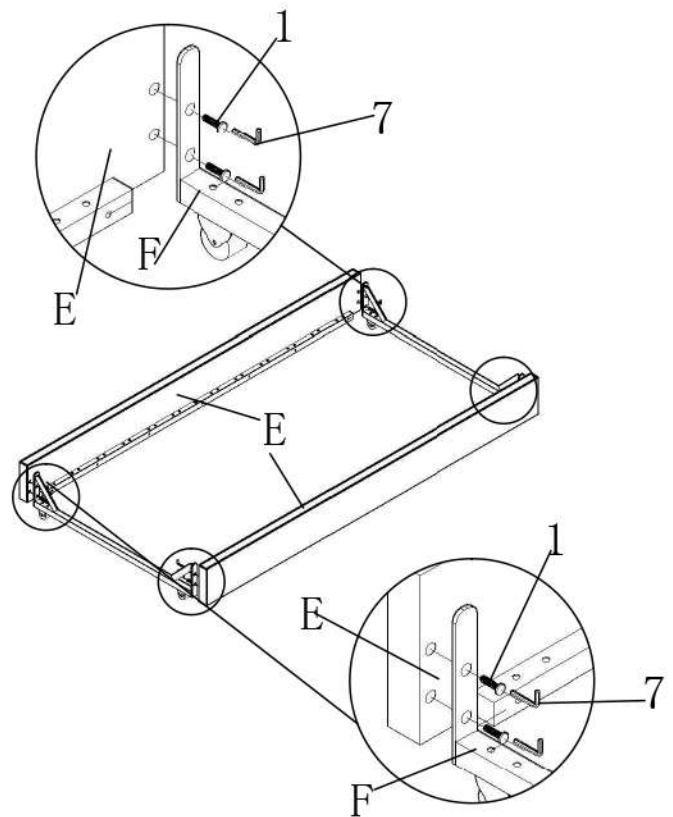
5

Montați bara de lemn H pe plastic I, apoi așezați-o pe placa din spate și din față.



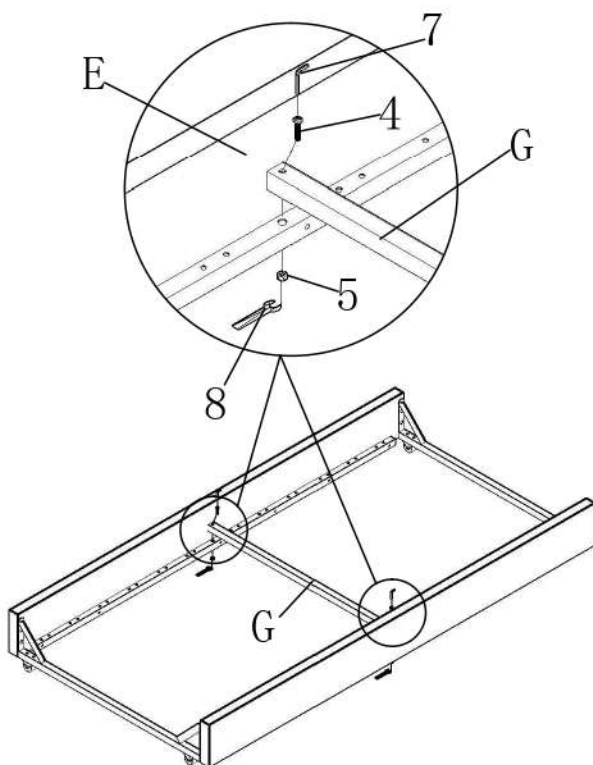
6

Asamblați șezutul: fixați panoul lateral E de piesa metalică F cu șurubul nr. 1 și cheia imbus nr. 7.



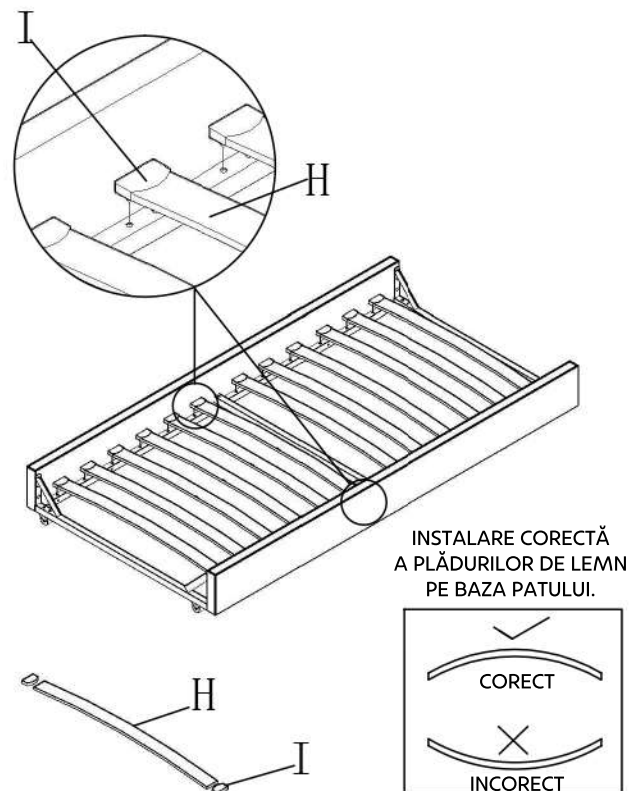
7

Montați țeava metalică G pe panoul lateral E cu șurubul nr. 4, cheia imbus nr. 7, matricea nr. 5 și o cheie imbus mare nr. 8.



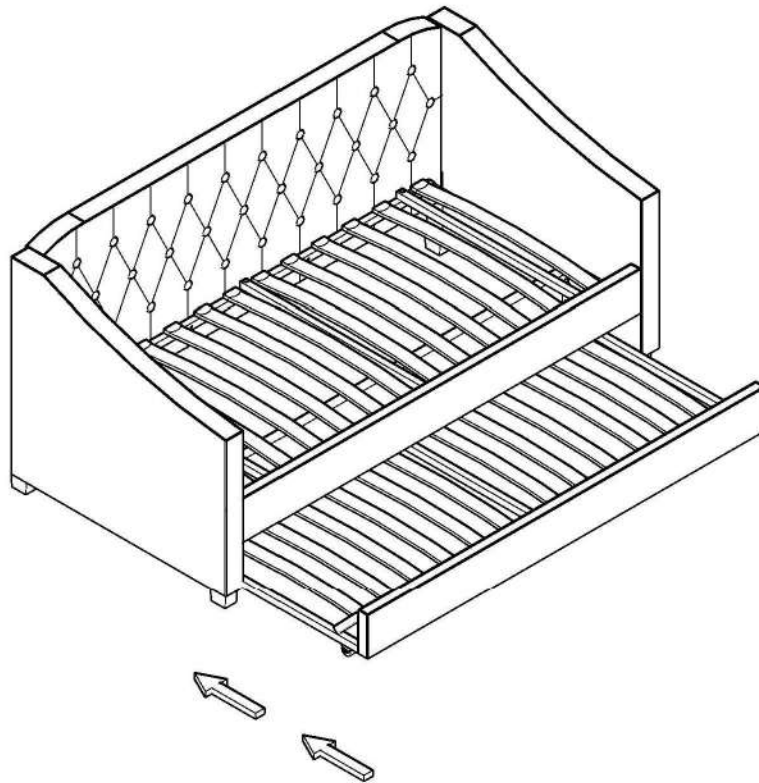
8

Montați bara de lemn H pe plasticul I și așezați-le în poziția corectă pentru a completa baza.



9

Puteți împinge cufărul sub pat și îl puteți trage afară dacă este necesar.



10

Canapeaua extensibilă este gata.

